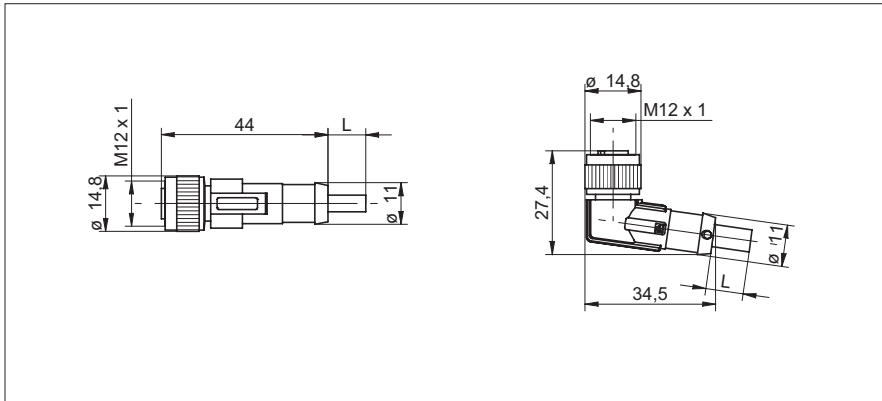


# Kabeldose M12 x 1 mit angespritztem PUR-Kabel

## Masszeichnung



- 3-adrig
- PUR halogenfrei
- Schleppkettentauglich
- Selbstsichernde Rändelmutter
- UL Liste Nr. E315836

## Allgemeine Daten

Nennstrom $I_N$	4 A
Nennspannung $U_N$	250 V
Polzahl	3
Durchgangswiderstand	$\leq 5 \text{ m}\Omega$
Isolationswiderstand	$\geq 100 \text{ M}\Omega$
Kabellänge	siehe Liste
Abmantellänge des freien Leitungsendes	50 mm
Umgebungstemperatur (Betrieb)	-25 ... 90 °C

## Allgemeine Kennwerte

Kodierung	A-Standard
Überspannungskategorie	II
Verschmutzungsgrad	3
Schutzart	IP65/IP67/IP68
Material Kontakt	CuSn
Material Kontaktoberfläche	Ni/Au
Material Kontaktträger	TPU GF
Material Griffkörper	TPU, schwer entflammbar, selbstverlöschend
Material Rändel	Zinkdruckguss, vernickelt
Material Dichtung	NBR
Statusanzeige	nein

## Kennwerte Leitung

Kabeltyp	PUR halogenfrei schwarz
Kabelkurzzeichen	Li9Y11Y
Leiterquerschnitt	3x0,34 mm <sup>2</sup>
AWG Signalleitung	22
Leiteraufbau Signalleitung	42x0,10 mm
Aderdurchmesser inkl. Isolierung	1,27 mm $\pm 0,02$ mm
Wandstärke Isolierung	ca. 0,21 mm (Aderisolierung)
	ca. 0,5 mm (Aussenmantel)
Kabelaussendurchmesser	3,85 mm $\pm 0,15$ mm
Aderfarben	braun, blau, schwarz
Aussenmantel, Farbe	schwarzgrau RAL 7021

Typ	Mat.-No.	Länge
-----	----------	-------

### gerader Stecker

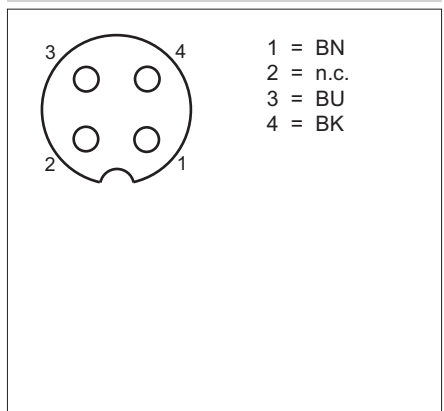
ESG 34SH0200	10133852	2 m
ESG 34SH0500	10133853	5 m
ESG 34SH1000	10135247	10 m

### gewinkelter Stecker

ESW 33SH0200	10127797	2 m
ESW 33SH0500	10127798	5 m
ESW 33SH1000	10127799	10 m
ESW 33SH2000	10158627	20 m

andere Längen auf Anfrage

## Steckerbelegung



## Kabeldose M12 x 1 mit angespritztem PUR-Kabel

<b>Kennwerte Leitung (Fortsetzung)</b>	
Leiterwiderstand	≤ 58 Ω/km
Nennspannung Leitung	300 V
Prüfspannung Leitung	3000 V
Gesamtverseilung	3 Adern längsverseilt
Aussenmantel, Material	PUR
Material Aderisolation	PP
Material Leiter	blanke Cu-Litze
Kabelgewicht	23 kg/km
Kleinster Biegeradius, beweglich verlegt	38 mm
Anzahl Biegezyklen	10'000'000
Biegeradius	44 mm
Verfahrweg	10 m
Verfahrgeschwindigkeit	3 m/s
Beschleunigung	10 m/s <sup>2</sup>
Umgebungstemperatur (Betrieb)	-40 ... 80 °C (Kabel, feste Verlegung)
	-25 ... 80 °C (Kabel, bewegliche Verlegung)
Besondere Eigenschaften	schleppkettentauglich
	silikonfrei
	Frei von lackbenetzungsstörenden Substanzen
Flammwidrigkeit	nach UL 758/1581 FT2
	nach DIN EN 60332-2-2 (20s)
Halogenfreiheit	nach DIN VDE 0472 Teil 815
Ölbeständigkeit	nach DIN EN 60811-2-1
Sonstige Beständigkeit	gut beständig gegen Säuren, Laugen und Lösemittel
	hydrolyse- und mikrobienbeständig
	bedingt UV beständig nach DIN EN ISO 4892-2-A